

## Obsah

Titulní strana .....	1
Obsah .....	2
Kontakty .....	3
Seznam svítidel .....	4

### Listy s údaji výrobků

PHILIPS - BGP282 T25 DM12 /730 (1x LED-HB 2700 lm-4S) .....	5
PHILIPS - BGP282 T25 DM12 /730 (1x LED-HB 3000 lm-4S) .....	6
PHILIPS - BGP282 T25 DM12 /730 (1x LED-HB 3900 lm-4S) .....	7
PHILIPS - BGP282 T25 DM12 /730 (1x LED-HB 6000 lm-4S) .....	8

### Hlavná ulica nove ocelove podperné body · Alternativa 2

Shrnutí (do EN 13201:2015) .....	9
----------------------------------	---

### Vedľajšia ulica betonove podperné body · Alternativa 3

Shrnutí (do EN 13201:2015) .....	12
----------------------------------	----

### Vedľajšia ulica betónové podperné body M5 · Alternativa 6

Shrnutí (do EN 13201:2015) .....	15
----------------------------------	----

### Vedľajšia ulica betonove podperné body - uzka ulica · Alternativa 4

Shrnutí (do EN 13201:2015) .....	18
----------------------------------	----

### Vedľajšia ulica chodnik · Alternativa 5

Shrnutí (do EN 13201:2015) .....	21
----------------------------------	----

## Seznam svítidel

$\Phi_{\text{celkový}}$	$P_{\text{celkový}}$	Světelný výtěžek
83490 lm	607.0 W	137.5 lm/W

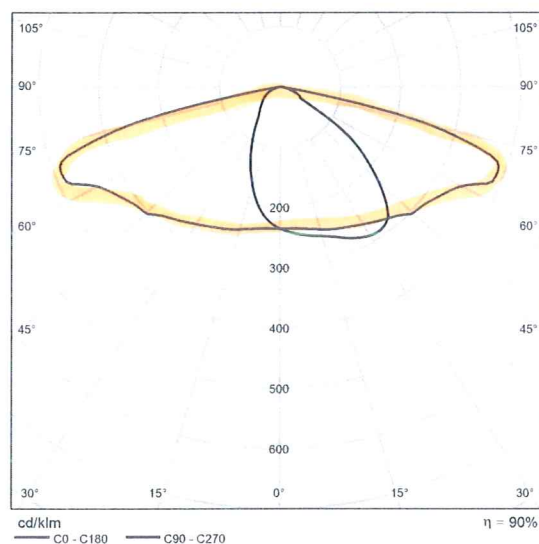
ks	Výrobce	C. výrobku	Název výrobku	P	$\Phi$	Světelný výtěžek
5	PHILIPS	UniStreet gen2 Mini	BGP282 T25 DM12 /730	38.5 W	5387 lm	139.9 lm/W
10	PHILIPS	UniStreet gen2 Mini	BGP282 T25 DM12 /730	19.8 W	2693 lm	136.0 lm/W
5	PHILIPS	UniStreet gen2 Mini	BGP282 T25 DM12 /730	17.8 W	2424 lm	136.2 lm/W
5	PHILIPS	UniStreet gen2 Mini	BGP282 T25 DM12 /730	25.5 W	3501 lm	137.3 lm/W

## Datový list výrobku

PHILIPS BGP282 T25 DM12 /730



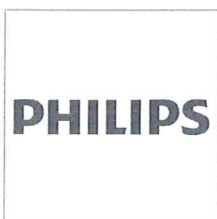
C. výrobku *	UniStreet gen2 Mini
P	17.8 W
$\Phi$ Žárovka	2700 lm
$\Phi$ Svitidlo	2424 lm
$\eta$	89.78 %
Světelný výtěžek	136.2 lm/W
CCT	3000 K
CRI	70



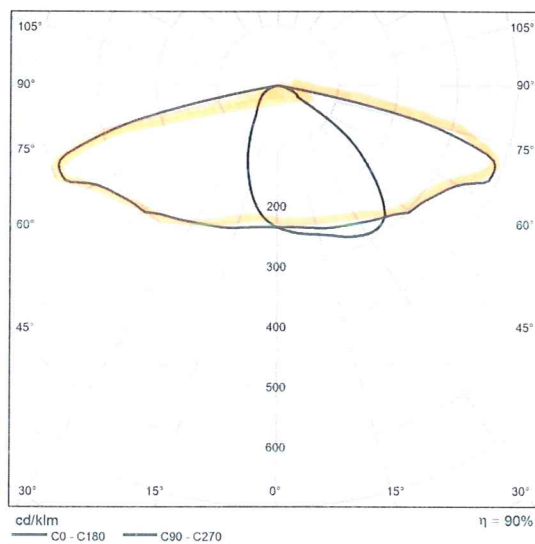
Polární LDC

## Datový list výrobku

PHILIPS BGP282 T25 DM12 /730



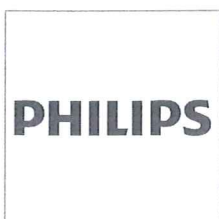
C. výrobku	UniStreet gen2 Mini
P	19.8 W
ΦŽárovka	3000 lm
ΦSvitidlo	2693 lm
η	89.78 %
Světelný výtěžek	136.0 lm/W
CCT	3000 K
CRI	70



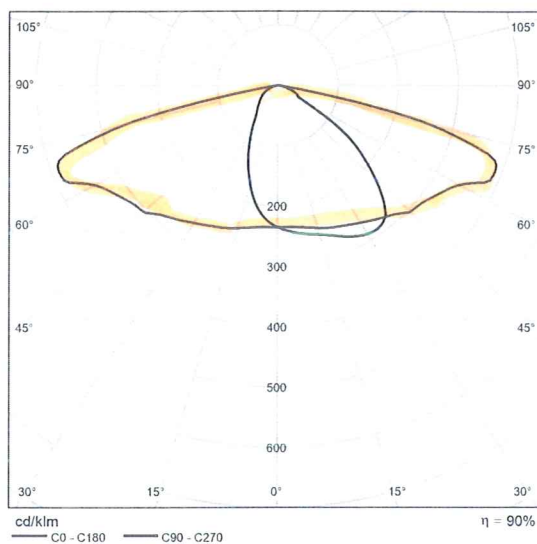
Polární LDC

## Datový list výrobku

PHILIPS BGP282 T25 DM12 /730



C. výrobku *	UniStreet gen2 Mini
P	25.5 W
$\Phi_{\text{žárovka}}$	3900 lm
$\Phi_{\text{světlo}}$	3501 lm
$\eta$	89.78 %
Světelný výtěžek	137.3 lm/W
CCT	3000 K
CRI	70



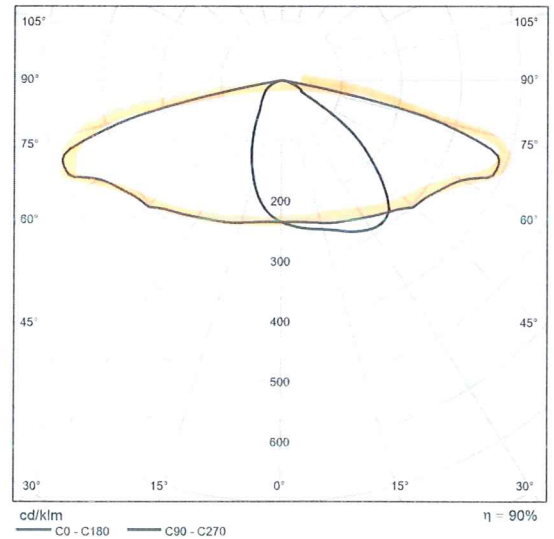
Polární LDC

## Datový list výrobku

PHILIPS BGP282 T25 DM12 /730



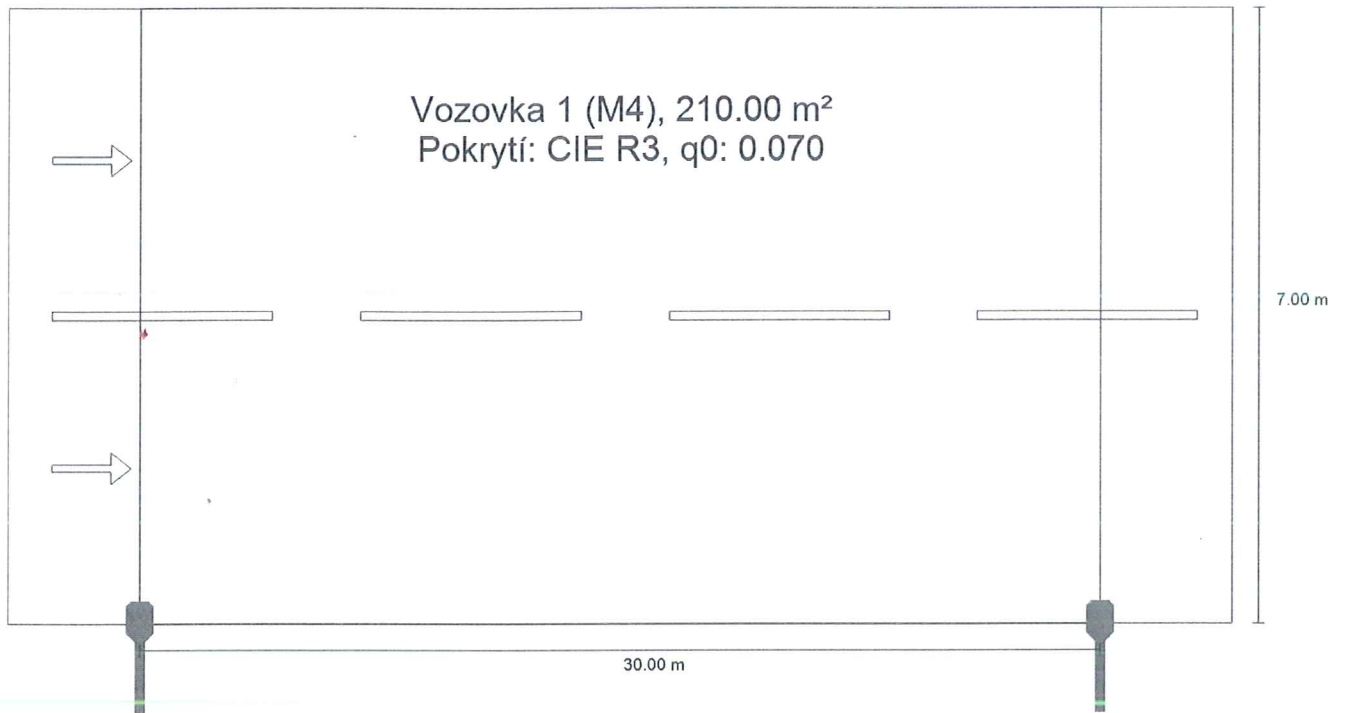
C. výrobku	UniStreet gen2 Mini
P	38.5 W
ΦŽárovka	6000 lm
ΦSvitidlo	5387 lm
η	89.78 %
Světelný výtěžek	139.9 lm/W
CCT	3000 K
CRI	70



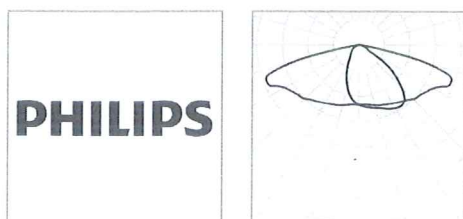
Polární LDC

Hlavná ulica nove ocelove podperné body

**Shrnutí (do EN 13201:2015)**



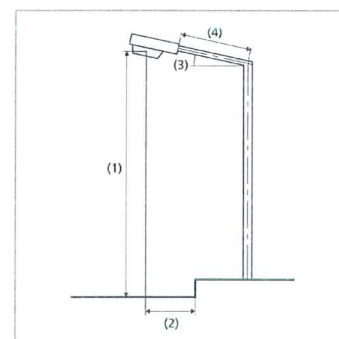
Hlavná ulica nove ocelove podperné body  
**Shrnutí (do EN 13201:2015)**



Výrobce	PHILIPS	P	38.5 W
C. výrobku	UniStreet gen2 Mini	ΦŽárovka	6000 lm
Název výrobku	BGP282 T25 DM12 /730	ΦSvitidlo	5387 lm
Osazení	1x LED-HB 6000 lm-4S	η	89.78 %

BGP282 T25 DM12 /730 (jednostranně dole)

Vzdálenost sloupů	30.000 m
(1) Výška zavěšení osvětlovacího zdroje	8.000 m
(2) Převis osvětlovacího zdroje nad	0.000 m
(3) Sklon ramene	5.0°
(4) Délka ramene	1.000 m
Roční provozní hodiny	4000 h: 100.0 %, 38.5 W
Spotřeba	1270.5 W/km
ULR / ULOR	0.00 / 0.00
Max. svítivosti Vždy do všech směrů, které u použitelně nainstalovaného svítidla tvoří stanovený úhel se spodní vertikálou.	≥ 70°: 834 cd/klm ≥ 80°: 100 cd/klm ≥ 90°: 3.14 cd/klm
Třída intenzity světla Hodnoty svítivosti v [cd/klm] pro výpočet třídy svítivosti jsou podle ČSN EN 13201:2015 založeny na světelném toku svítidla.	G*2
Třída indexu oslnění	D.4





Hlavná ulica nove ocelove podperné body

**Shrnutí (do EN 13201:2015)**

Výsledky pro vyhodnocovací políčka

	Velikost	Vypočítáno	Pož.	Kontrola
Vozovka 1 (M4)	$L_m$	0.76 cd/m <sup>2</sup>	≥ 0.75 cd/m <sup>2</sup>	✓
	$U_o$	0.62	≥ 0.40	✓
	$U_l$	0.85	≥ 0.60	✓
	TI	11 %	≤ 15 %	✓
	$R_{Et}$	0.66	≥ 0.30	✓

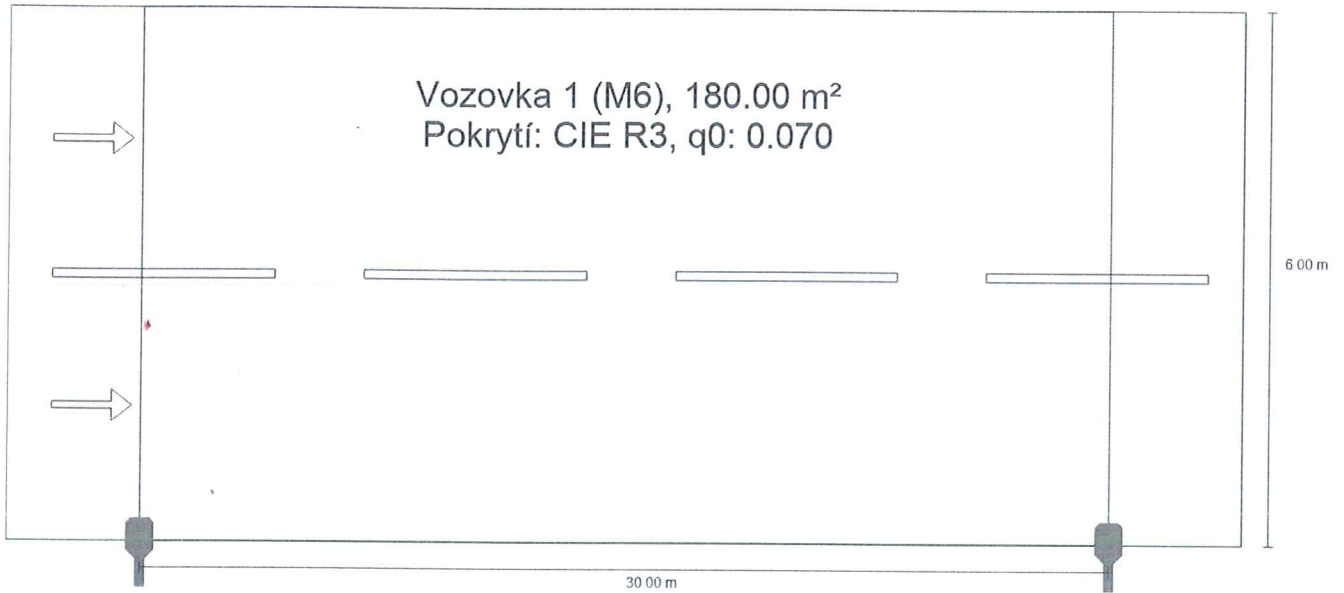
Pro instalaci se počítalo s činitelem údržby 0.85.

Výsledky pro ukazatele energetické účinnosti

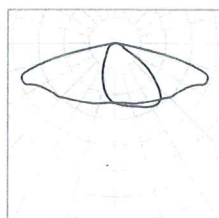
	Velikost	Vypočítáno	Spotřeba
Hlavná ulica nove ocelove podperné body	$D_p$	0.016 W/lx*m <sup>2</sup>	-
BGP282 T25 DM12 /730 (jednostranně dole)	$D_e$	0.7 kWh/m <sup>2</sup> yr,	154.0 kWh/yr

Vedľajšia ulica betonove podperné body

**Shrnutí (do EN 13201:2015)**



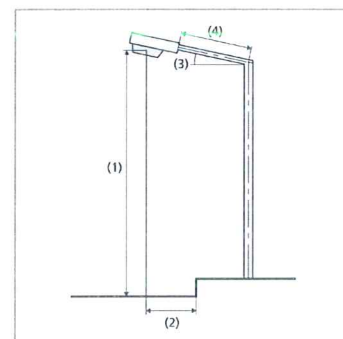
Vedľajšia ulica betónove podperné body

**Shrnutí (do EN 13201:2015)**

Výrobce	PHILIPS	P	19.8 W
C. výrobku	UniStreet gen2 Mini	Φ <sub>žárovka</sub>	3000 lm
Název výrobku	BGP282 T25 DM12 /730	Φ <sub>svetlo</sub>	2693 lm
Osazení	1x LED-HB 3000 lm-4S	η	89.78 %

## BGP282 T25 DM12 /730 (jednostranně dole)

Vzdálenost sloupů	30.000 m
(1) Výška zavěšení osvětlovacího zdroje	7.000 m
(2) Převis osvětlovacího zdroje nad	0.000 m
(3) Sklon ramene	5.0°
(4) Délka ramene	0.500 m
Roční provozní hodiny	4000 h: 100.0 %, 19.8 W
Spotřeba	653.4 W/km
ULR / ULOR	0.00 / 0.00
Max. svítivosti Vždy do všech směrů, které u použitelně nainstalovaného svítidla tvoří stanovený úhel se spodní vertikálou.	≥ 70°: 834 cd/klm ≥ 80°: 100 cd/klm ≥ 90°: 3.14 cd/klm
Třída intenzity světla Hodnoty svítivosti v [cd/klm] pro výpočet třídy svítivosti jsou podle ČSN EN 13201:2015 založeny na světelném toku svítidla.	G*2
Třída indexu oslnění	D.5



## Vedľajšia ulica betonove podperné body Shrnutí (do EN 13201:2015)

### Výsledky pro vyhodnocovací políčka

	Velikost	Vypočítáno	Pož.	Kontrola
Vozovka 1 (M6)	$L_m$	0.44 cd/m <sup>2</sup>	≥ 0.30 cd/m <sup>2</sup>	✓
	$U_o$	0.59	≥ 0.35	✓
	$U_l$	0.79	≥ 0.40	✓
	TI	12 %	≤ 20 %	✓
	$R_{EI}$	0.67	≥ 0.30	✓

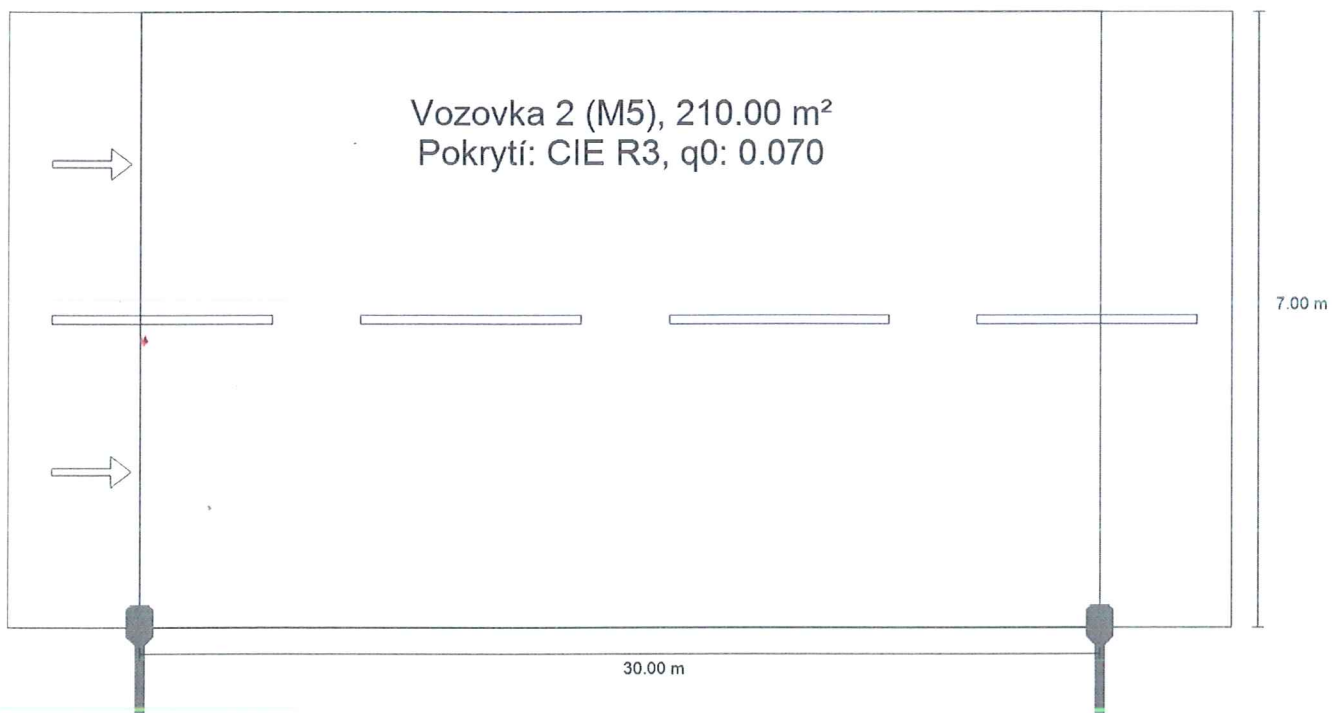
Pro instalaci se počítalo s činitelem údržby 0.85.

### Výsledky pro ukazatele energetické účinnosti

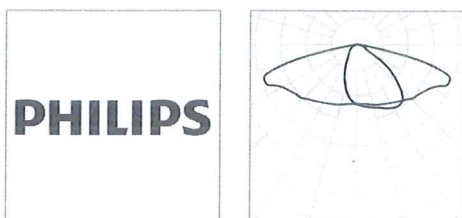
	Velikost	Vypočítáno	Spotřeba
Vedľajšia ulica betonove podperné body	$D_p$	0.017 W/lx*m <sup>2</sup>	-
BGP282 T25 DM12 /730 (jednostranně dole)	$D_e$	0.4 kWh/m <sup>2</sup> yr,	79.2 kWh/yr

Vedľajšia ulica betónové podperné body M5

**Shrnutí (do EN 13201:2015)**



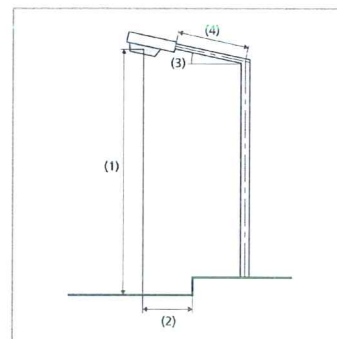
Vedľajšia ulica betónové podperné body M5  
**Shrnutí (do EN 13201:2015)**



Výrobce	PHILIPS	P	25.5 W
C. výrobku	UniStreet gen2 Mini	ΦŽárovka	3900 lm
Název výrobku	BGP282 T25 DM12 /730	ΦSvítlidlo	3501 lm
Osazení	1x LED-HB 3900 lm-4S	η	89.78 %

BGP282 T25 DM12 /730 (jednostranně dole)

Vzdálenost sloupů	30.000 m
(1) Výška zavěšení osvětlovacího zdroje	7.000 m
(2) Převis osvětlovacího zdroje nad	0.000 m
(3) Sklon ramene	5.0°
(4) Délka ramene	1.000 m
Roční provozní hodiny	4000 h: 100.0 %, 25.5 W
Spotřeba	841.5 W/km
ULR / ULOR	0.00 / 0.00
Max. svítivosti Vždy do všech směrů, které u použitelně nainstalovaného svítidla tvoří stanovený úhel se spodní vertikálou.	≥ 70°: 834 cd/klm ≥ 80°: 100 cd/klm ≥ 90°: 3.14 cd/klm
Třída intenzity světla Hodnoty svítivosti v [cd/klm] pro výpočet třídy svítivosti jsou podle ČSN EN 13201:2015 založeny na světelném toku svítidla.	G*2
Třída indexu oslnění	D.5



Vedľajšia ulica betónové podperné body M5

**Shrnutí (do EN 13201:2015)**

Výsledky pro vyhodnocovací políčka

	Velikost	Vypočítáno	Pož.	Kontrola
Vozovka 2 (M5)	$L_m$	0.55 cd/m <sup>2</sup>	≥ 0.50 cd/m <sup>2</sup>	✓
	$U_o$	0.50	≥ 0.35	✓
	$U_l$	0.70	≥ 0.40	✓
	TI	13 %	≤ 15 %	✓
	$R_{Ei}$	0.47	≥ 0.30	✓

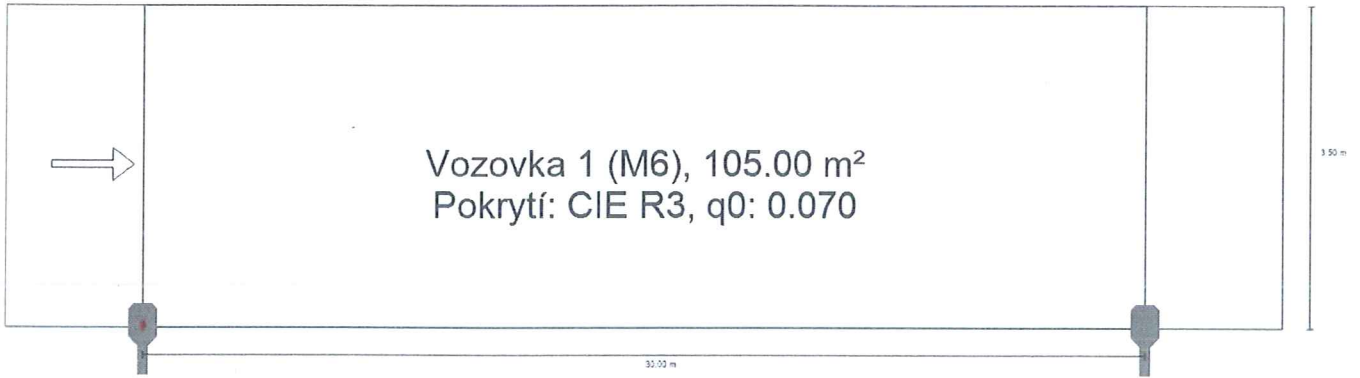
Pro instalaci se počítalo s činitelem údržby 0.85.

Výsledky pro ukazatele energetické účinnosti

	Velikost	Vypočítáno	Spotřeba
Vedľajšia ulica betónové podperné body M5	$D_p$	0.015 W/lx*m <sup>2</sup>	-
BGP282 T25 DM12 /730 (jednostranně dole)	$D_e$	0.5 kWh/m <sup>2</sup> yr,	102.0 kWh/yr

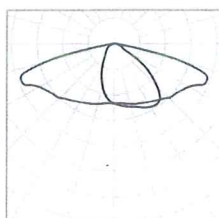
Vedľajšia ulica betónove podperné body - uzka ulica

**Shrnutí (do EN 13201:2015)**





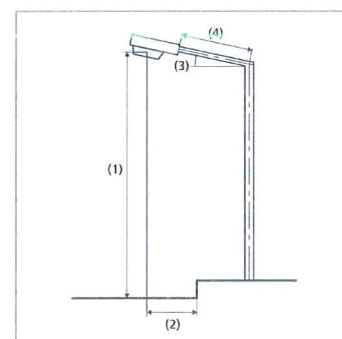
Vedľajšia ulica betone podperné body - uzka ulica

**Shrnutí (do EN 13201:2015)**

Výrobce	PHILIPS	P	17.8 W
C. výrobku	UniStreet gen2 Mini	Φ <sub>žárovka</sub>	2700 lm
Název výrobku	BGP282 T25 DM12 /730	Φ <sub>svítidlo</sub>	2424 lm
Osazení	1x LED-HB 2700 lm-4S	η	89.78 %

## BGP282 T25 DM12 /730 (jednostranně dole)

Vzdálenost sloupů	30.000 m
(1) Výška zavěšení osvětlovacího zdroje	7.000 m
(2) Převis osvětlovacího zdroje nad	0.000 m
(3) Sklon ramene	5.0°
(4) Délka ramene	0.500 m
Roční provozní hodiny	4000 h; 100.0 %, 17.8 W
Spotřeba	587.4 W/km
ULR / ULOR	0.00 / 0.00
Max. svítivosti	≥ 70°: 834 cd/klm
Vždy do všech směrů, které u použitelně nainstalovaného svítidla tvoří stanovený úhel se spodní vertikálou.	≥ 80°: 100 cd/klm ≥ 90°: 3.14 cd/klm
Třída intenzity světla	G*2
Hodnoty svítivosti v [cd/klm] pro výpočet třídy svítivosti jsou podle ČSN EN 13201:2015 založeny na světelném toku svítidla.	
Třída indexu oslnění	D.5



Vedľajšia ulica betonove podperné body - uzka ulica  
**Shrnutí (do EN 13201:2015)**

Výsledky pro vyhodnocovací políčka

	Velikost	Vypočítáno	Pož.	Kontrola
Vozovka 1 (M6)	$L_m$	0.46 cd/m <sup>2</sup>	≥ 0.30 cd/m <sup>2</sup>	✓
	$U_o$	0.77	≥ 0.35	✓
	$U_l$	0.86	≥ 0.40	✓
	TI	10 %	≤ 20 %	✓
	$R_{EI}$	0.61	≥ 0.30	✓

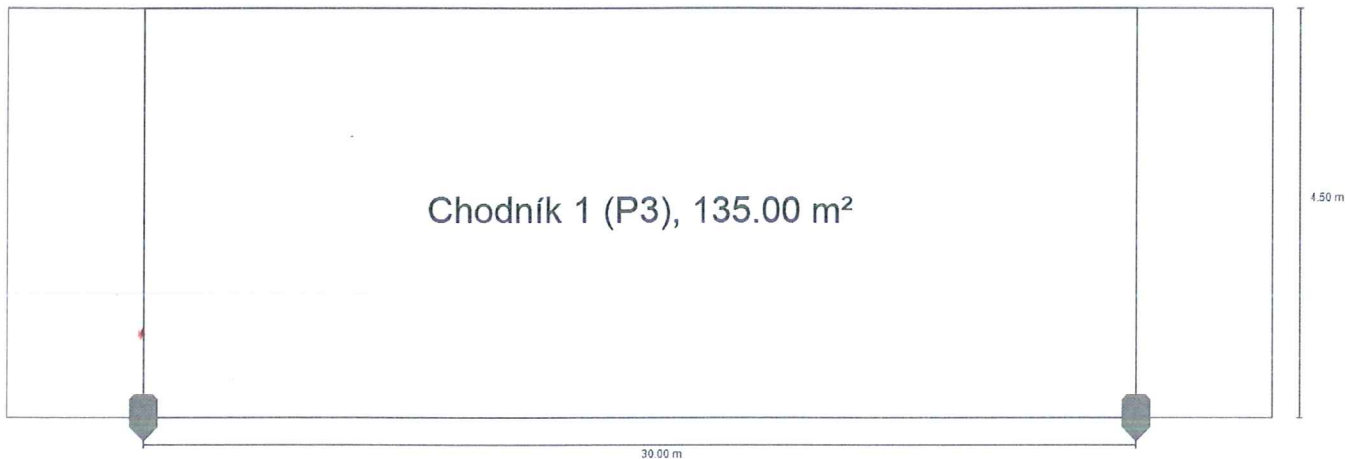
Pro instalaci se počítalo s činitelem údržby 0.85.

Výsledky pro ukazatele energetické účinnosti

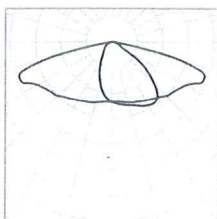
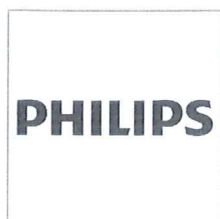
	Velikost	Vypočítáno	Spotřeba
Vedľajšia ulica betonove podperné body - uzka ulica	$D_p$	0.029 W/lx*m <sup>2</sup>	-
BGP282 T25 DM12 /730 (jednostranně dole)	$D_e$	0.7 kWh/m <sup>2</sup> yr,	71.2 kWh/yr

Vedľajšia ulica chodník

**Shrnutí (do EN 13201:2015)**



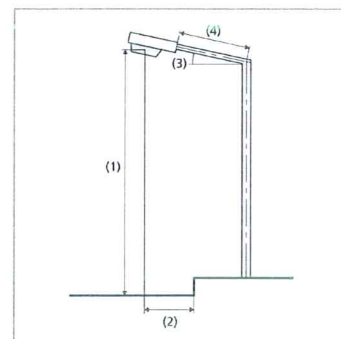
Vedľajšia ulica chodník

**Shrnutí (do EN 13201:2015)**

Výrobce	PHILIPS	P	19.8 W
C. výrobku	UniStreet gen2 Mini	ΦŽárovka	3000 lm
Název výrobku	BGP282 T25 DM12 /730	ΦSvítidlo	2693 lm
Osazení	1x LED-HB 3000 lm-4S	η	89.78 %

## BGP282 T25 DM12 /730 (jednostranně dole)

Vzdálenost sloupů	30.000 m
(1) Výška zavěšení osvětlovacího zdroje	4.000 m
(2) Převis osvětlovacího zdroje nad	0.000 m
(3) Sklon ramene	0.0°
(4) Délka ramene	0.000 m
Roční provozní hodiny	4000 h: 100.0 %, 19.8 W
Spotřeba	653.4 W/km
ULR / ULOR	0.00 / 0.00
Max. svítivosti Vždy do všech směrů, které u použitelně nainstalovaného svítidla tvoří stanovený úhel se spodní vertikálou.	≥ 70°: 826 cd/klm ≥ 80°: 50.5 cd/klm ≥ 90°: 0.00 cd/klm
Třída intenzity světla Hodnoty svítivosti v [cd/klm] pro výpočet třídy svítivosti jsou podle ČSN EN 13201:2015 založeny na světelném toku svítidla.	G*3
Třída indexu oslnění	D.6



Vedľajšia ulica chodník

**Shrnutí (do EN 13201:2015)**

Výsledky pro vyhodnocovací políčka

	Velikost	Vypočítáno	Pož.	Kontrola
Chodník 1 (P3)	$E_m$	11.22 lx	[7.50 - 11.25] lx	✓
	$E_{min}$	1.84 lx	$\geq 1.50$ lx	✓

Pro instalaci se počítalo s činitelem údržby 0.85.

Výsledky pro ukazatele energetické účinnosti

	Velikost	Vypočítáno	Spotřeba
Vedľajšia ulica chodník	$D_p$	0.013 W/lx*m <sup>2</sup>	-
BGP282 T25 DM12 /730 (jednostranně dole)	$D_e$	0.6 kWh/m <sup>2</sup> yr,	79.2 kWh/yr