

Obsah

Titulní strana	1
Obsah	2
Kontakty	3
Seznam svítidel	4

Listy s údaji výrobků

Philips - BGP282 T25 DM12 /730 (1x LED-HB 3000 lm-4S)	5
---	---

IBV 8m stlpy · Alternativa 12

Shrnutí (do EN 13201:2015)	6
----------------------------------	---

Seznam svítidel

$\Phi_{\text{celkový}}$	$P_{\text{celkový}}$	Světelný výtěžek
10772 lm	79.2 W	136.0 lm/W

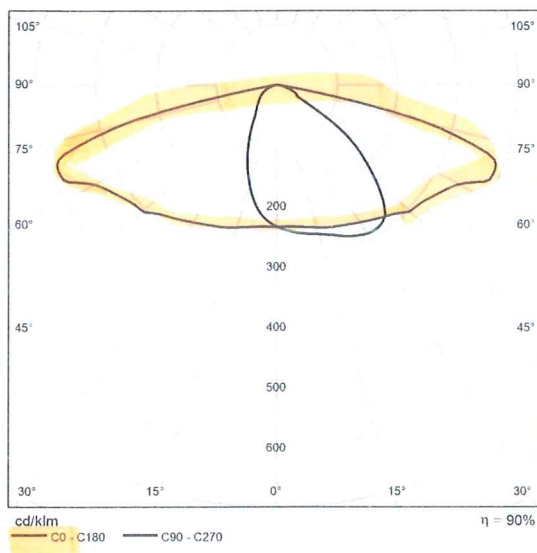
ks	Výrobce	C. výrobku	Název výrobku	P	Φ	Světelný výtěžek
4	PHILIPS	UniStreet gen2 Mini	BGP282 T25 DM12 /730	19.8 W	2693 lm	136.0 lm/W

Datový list výrobku

PHILIPS BGP282 T25 DM12 /730



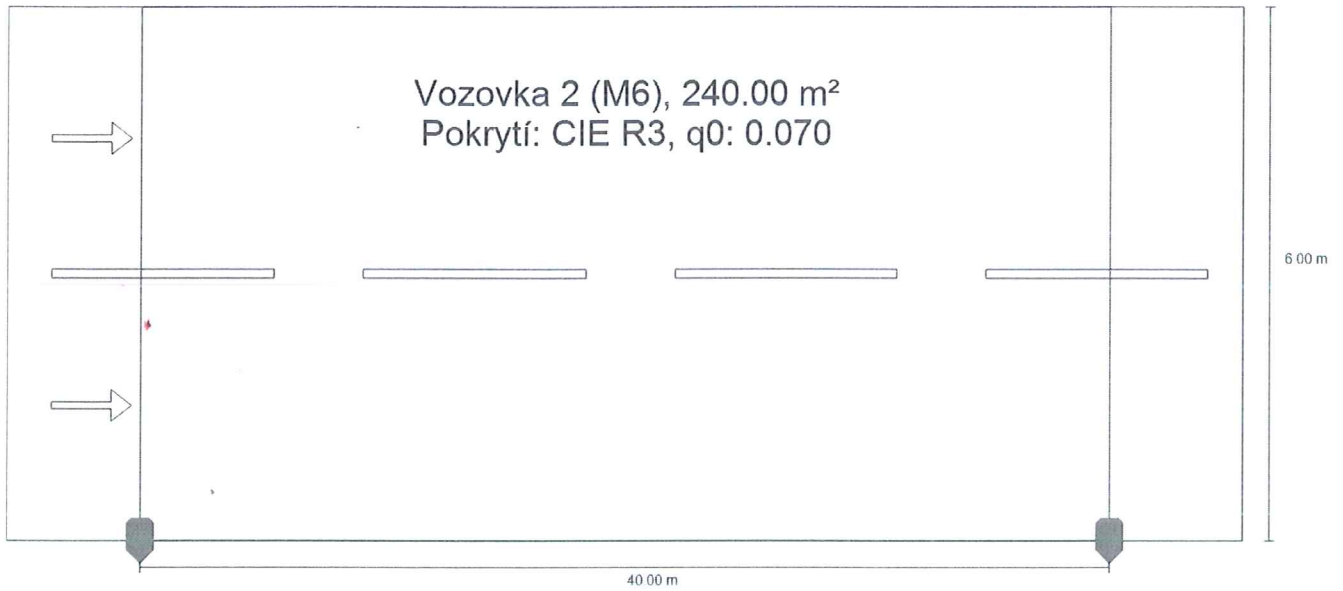
C. výrobku	UniStreet gen2 Mini
P	19,8 W
Φ žárovka	3000 lm
Φ svítidlo	2693 lm
η	89,78 %
Světelný výtěžek	136,0 lm/W
CCT	3000 K
CRI	70



Polární LDC

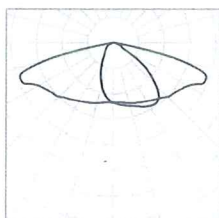
IBV 8m stĺpy

Shrnutí (do EN 13201:2015)



IBV 8m stĺpy

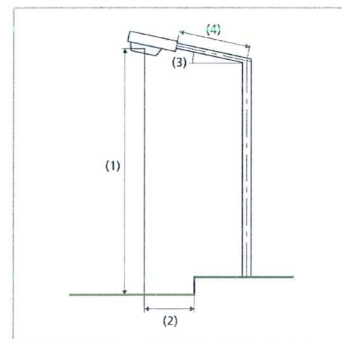
Shrnutí (do EN 13201:2015)



Výrobce	PHILIPS	P	19.8 W
C. výrobku	UniStreet gen2 Mini	Φ _{Zárovka}	3000 lm
Název výrobku	BGP282 T25 DM12 /730	Φ _{Svítilno}	2693 lm
Osazení	1x LED-HB 3000 lm-4S	η	89.78 %

BGP282 T25 DM12 /730 (jednostranně dole)

Vzdálenost sloupů	40.000 m
(1) Výška zavěšení osvětlovacího zdroje	8.000 m
(2) Převis osvětlovacího zdroje nad	0.000 m
(3) Sklon ramene	0.0°
(4) Délka ramene	0.000 m
Roční provozní hodiny	4000 h: 100.0 %, 19.8 W
Spotřeba	495.0 W/km
ULR / ULOR	0.00 / 0.00
Max. svítivosti	≥ 70°: 826 cd/klm
Vždy do všech směrů, které u použitelně nainstalovaného svítidla tvoří stanovený úhel se spodní vertikálou.	≥ 80°: 50.5 cd/klm ≥ 90°: 0.00 cd/klm
Třída intenzity světla	G*3
Hodnoty svítivosti v [cd/klm] pro výpočet třídy svítivosti jsou podle ČSN EN 13201:2015 založeny na světelném toku svítidla.	
Třída indexu oslnění	D.6



IBV 8m stĺpy

Shrnutí (do EN 13201:2015)

Výsledky pro vyhodnocovací políčka

	Velikost	Vypočítáno	Pož.	Kontrola
Vozovka 2 (M6)	L_m	0.32 cd/m ²	≥ 0.30 cd/m ²	✓
	U_o	0.59	≥ 0.35	✓
	U_l	0.61	≥ 0.40	✓
	TI	12 %	≤ 20 %	✓
	R_{EI}	0.67	≥ 0.30	✓

Pro instalaci se počítalo s činitelem údržby 0.85.

Výsledky pro ukazatele energetické účinnosti

	Velikost	Vypočítáno	Spotřeba
IBV 8m stĺpy	D_p	0.018 W/lx*m ²	-
BGP282 T25 DM12 /730 (jednostranně dole)	D_e	0.3 kWh/m ² yr,	79.2 kWh/yr