

## Obsah

Titulní strana .....	1
Obsah .....	2
Kontakty .....	3
Seznam svítidel .....	4

### Listy s údaji výrobků

Philips - BGP282 T25 DM12 /730 (1x LED-HB 3000 lm-4S) .....	5
---	---

### IBV 6m stlpy · Alternativa 8

Shrnutí (do EN 13201:2015) .....	6
----------------------------------	---

## Seznam svítidel

$\Phi_{\text{celkový}}$  10772 lm  
 $P_{\text{celkový}}$  79.2 W  
Světelný výtěžek 136.0 lm/W

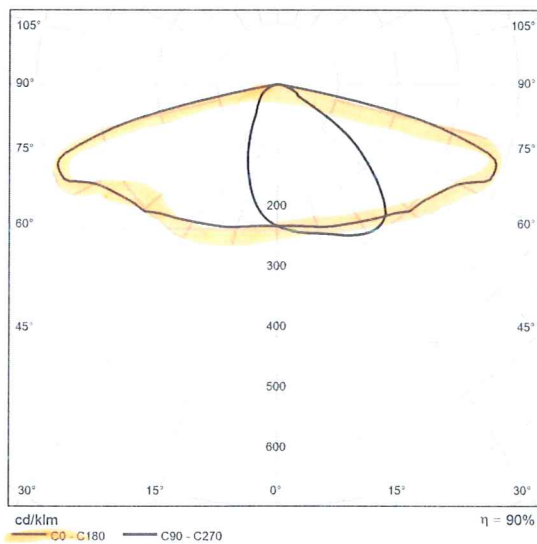
ks	Výrobce	C. výrobku	Název výrobku	P	$\Phi$	Světelný výtěžek
4	PHILIPS	UniStreet gen2 Mini	BGP282 T25 DM12 /730	19.8 W	2693 lm	136.0 lm/W

## Datový list výrobku

PHILIPS BGP282 T25 DM12 /730



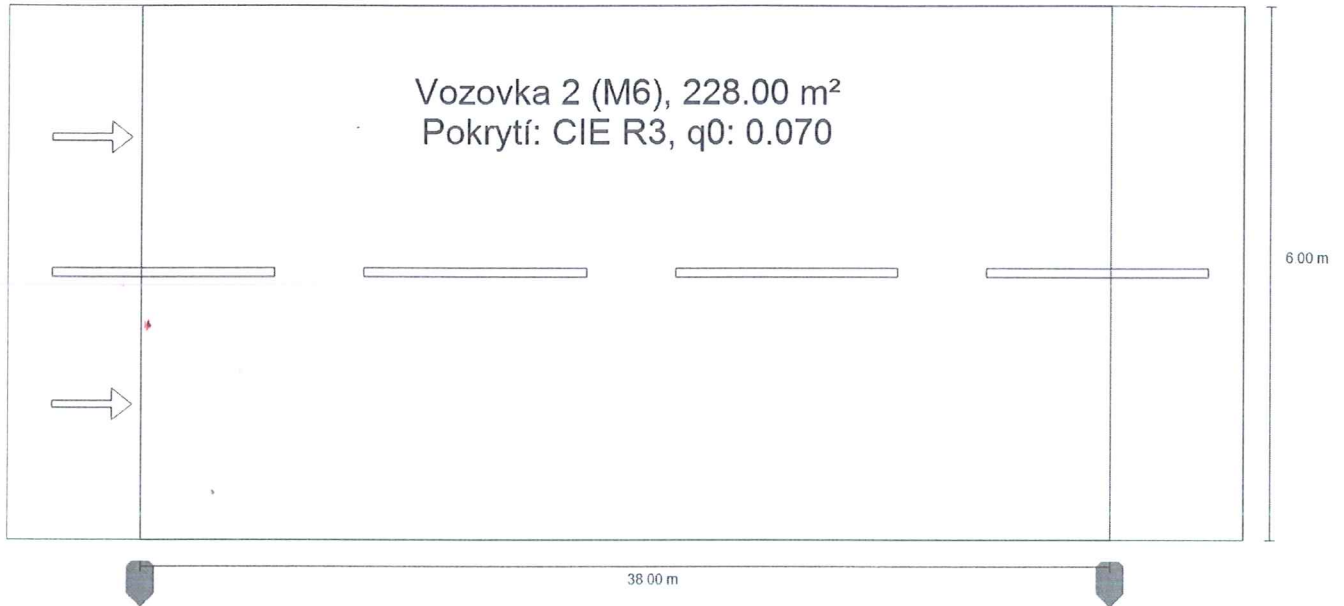
C. výrobku *	UniStreet gen2 Mini
P	19.8 W
$\Phi$ Žárovka	3000 lm
$\Phi$ Svitidlo	2693 lm
$\eta$	89.78 %
Světelný výtěžek	136.0 lm/W
CCT	3000 K
CRI	70



Polární LDC

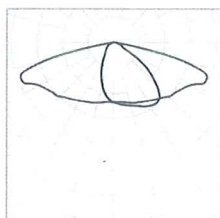
IBV 6m stĺpy

**Shrnutí (do EN 13201:2015)**



IBV 6m stĺpy

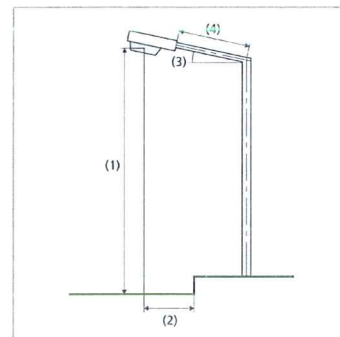
## Shrnutí (do EN 13201:2015)



Výrobce	PHILIPS	P	19.8 W
C. výrobku	UniStreet gen2 Mini	$\Phi$ Žárovka	3000 lm
Název výrobku	BGP282 T25 DM12 /730	$\Phi$ Svitidlo	2693 lm
Osazení	1x LED-HB 3000 lm-4S	$\eta$	89.78 %

## BGP282 T25 DM12 /730 (jednostranně dole)

Vzdálenost sloupů	38.000 m
(1) Výška zavěšení osvětlovacího zdroje	6.000 m
(2) Převis osvětlovacího zdroje nad	-0.500 m
(3) Sklon ramene	10.0°
(4) Délka ramene	0.000 m
Roční provozní hodiny	4000 h: 100.0 %, 19.8 W
Spotřeba	514.8 W/km
ULR / ULOR	0.00 / 0.00
Max. svítivosti	$\geq 70^\circ$ : 848 cd/klm
Vždy do všech směrů, které u použitelně nainstalovaného svítidla tvoří stanovený úhel se spodní vertikálou.	$\geq 80^\circ$ : 197 cd/klm $\geq 90^\circ$ : 8.68 cd/klm
Třída intenzity světla	G*1
Hodnoty svítivosti v [cd/klm] pro výpočet třídy svítivosti jsou podle ČSN EN 13201:2015 založeny na světelném toku svítidla.	
Třída indexu oslnění	D.5



IBV 6m stĺpy

**Shrnutí (do EN 13201:2015)**

Výsledky pro vyhodnocovací políčka

	Velikost	Vypočítáno	Pož.	Kontrola
Vozovka 2 (M6)	$L_m$	0.35 cd/m <sup>2</sup>	≥ 0.30 cd/m <sup>2</sup>	✓
	$U_o$	0.53	≥ 0.35	✓
	$U_l$	0.40	≥ 0.40	✓
	TI	19 %	≤ 20 %	✓
	$R_{EI}$	0.59	≥ 0.30	✓

Pro instalaci se počítalo s činitelem údržby 0.85.

Výsledky pro ukazatele energetické účinnosti

	Velikost	Vypočítáno	Spotřeba
IBV 6m stĺpy	$D_p$	0.016 W/lx*m <sup>2</sup>	-
BGP282 T25 DM12 /730 (jednostranně dole)	$D_e$	0.3 kWh/m <sup>2</sup> yr,	79.2 kWh/yr