

Obsah

Titulní strana	1
Obsah	2
Kontakty	3
Seznam svítidel	4

Listy s údaji výrobků

Philips - BGP282 T25 DM12 /730 (1x LED-HB 2700 lm-4S)	5
Philips - BGP282 T25 DM12 /730 (1x LED-HB 3000 lm-4S)	6

Vedľajšia ulica betonove podperné body · Alternativa 3

Shrnutí (do EN 13201:2015)	7
----------------------------------	---

Vedľajšia ulica betonove podperné body - uzka ulica · Alternativa 4

Shrnutí (do EN 13201:2015)	10
----------------------------------	----

Seznam svítidel

$\Phi_{\text{celkový}}$ 25585 lm
 $P_{\text{celkový}}$ 188.0 W
Světelný výtěžek 136.1 lm/W

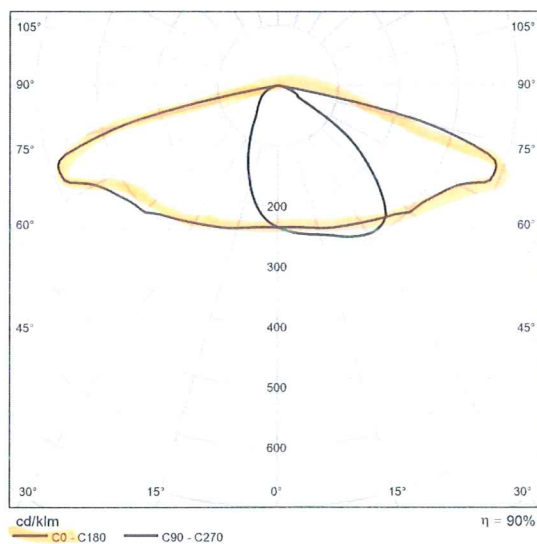
ks	Výrobce	C. výrobku	Název výrobku	P	Φ	Světelný výtěžek
5	PHILIPS	UniStreet gen2 Mini	BGP282 T25 DM12 /730	19.8 W	2693 lm	136.0 lm/W
5	PHILIPS	UniStreet gen2 Mini	BGP282 T25 DM12 /730	17.8 W	2424 lm	136.2 lm/W

Datový list výrobku

PHILIPS BGP282 T25 DM12 /730



C. výrobku	UniStreet gen2 Mini
P	17.8 W
$\Phi_{\text{žárovka}}$	2700 lm
$\Phi_{\text{světlo}}$	2424 lm
η	89.78 %
Světelný výtěžek	136.2 lm/W
CCT	3000 K
CRI	70



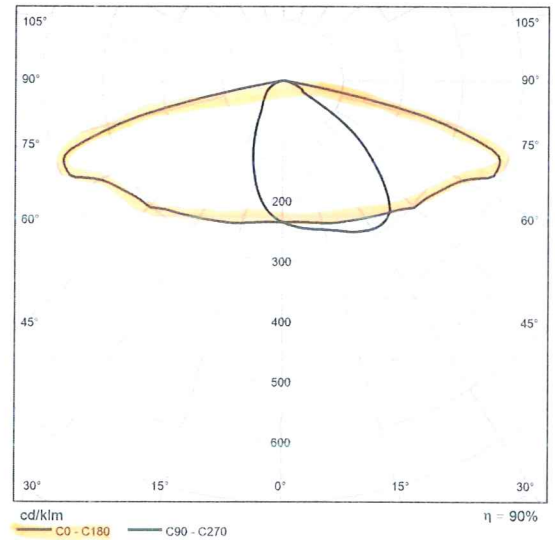
Polární LDC

Datový list výrobku

PHILIPS BGP282 T25 DM12 /730



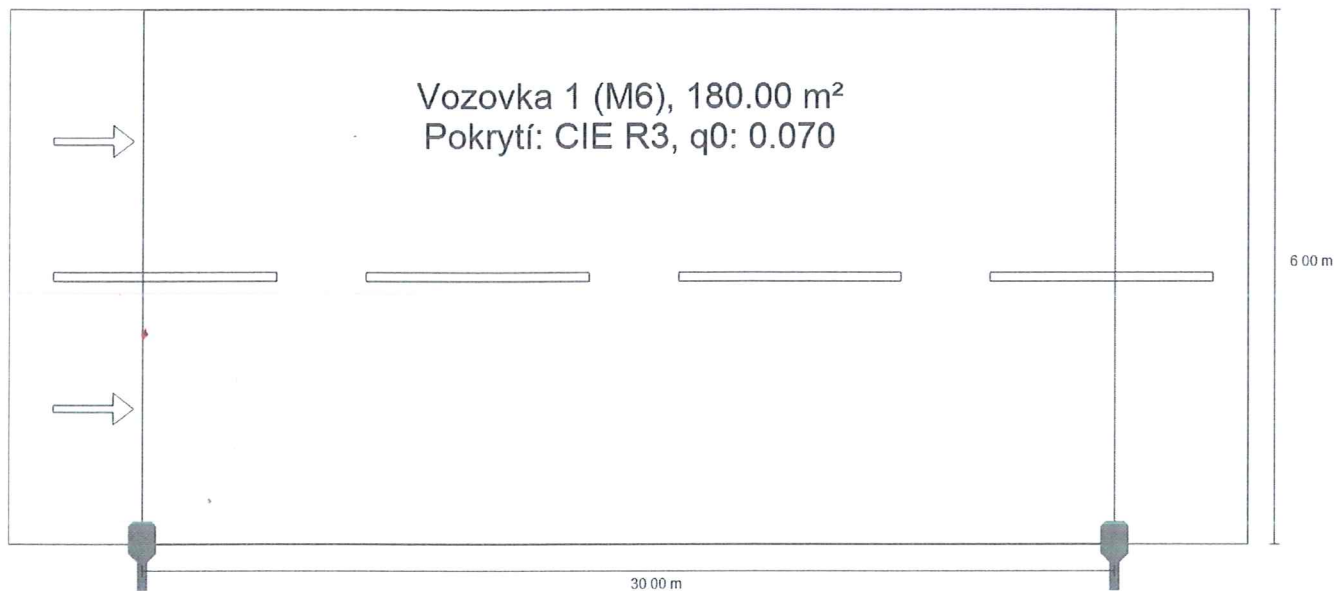
C. výrobku	UniStreet gen2 Mini
P	19.8 W
Φžárovka	3000 lm
Φsvítidlo	2693 lm
η	89.78 %
Světelný výtěžek	136.0 lm/W
CCT	3000 K
CRI	70



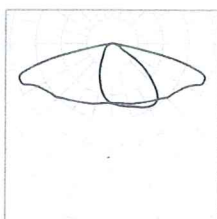
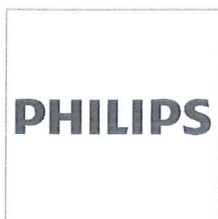
Polární LDC

Vedľajšia ulica betonove podperné body

Shrnutí (do EN 13201:2015)



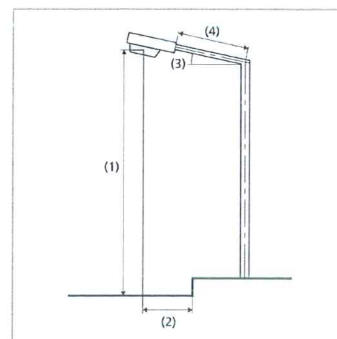
Vedľajšia ulica betonove podperné body
Shrnutí (do EN 13201:2015)



Výrobce	PHILIPS	P	19.8 W
C. výrobku	UniStreet gen2 Mini	ΦŽárovka	3000 lm
Název výrobku	BGP282 T25 DM12 /730	ΦSvítilno	2693 lm
Osazení	1x LED-HB 3000 lm-4S	η	89.78 %

BGP282 T25 DM12 /730 (jednostranně dole)

Vzdálenost sloupů	30.000 m
(1) Výška zavěšení osvětlovacího zdroje	7.000 m
(2) Převis osvětlovacího zdroje nad	0.000 m
(3) Sklon ramene	5.0°
(4) Délka ramene	0.500 m
Roční provozní hodiny	4000 h: 100.0 %, 19.8 W
Spotřeba	653.4 W/km
ULR / ULOR	0.00 / 0.00
Max. svítivosti Vždy do všech směrů, které u použitelně nainstalovaného svítidla tvoří stanovený úhel se spodní vertikálou.	≥ 70°: 834 cd/klm ≥ 80°: 100 cd/klm ≥ 90°: 3.14 cd/klm
Třída intenzity světla Hodnoty svítivosti v [cd/klm] pro výpočet třídy svítivosti jsou podle ČSN EN 13201:2015 založeny na světelném toku svítidla.	G*2
Třída indexu oslnění	D.5



Vedľajšia ulica betonove podperné body Shrnutí (do EN 13201:2015)

Výsledky pro vyhodnocovací políčka

	Velikost	Vypočítáno	Pož.	Kontrola
Vozovka 1 (M6)	L_m	0.44 cd/m ²	≥ 0.30 cd/m ²	✓
	U_o	0.59	≥ 0.35	✓
	U_l	0.79	≥ 0.40	✓
	TI	12 %	≤ 20 %	✓
	R_{Et}	0.67	≥ 0.30	✓

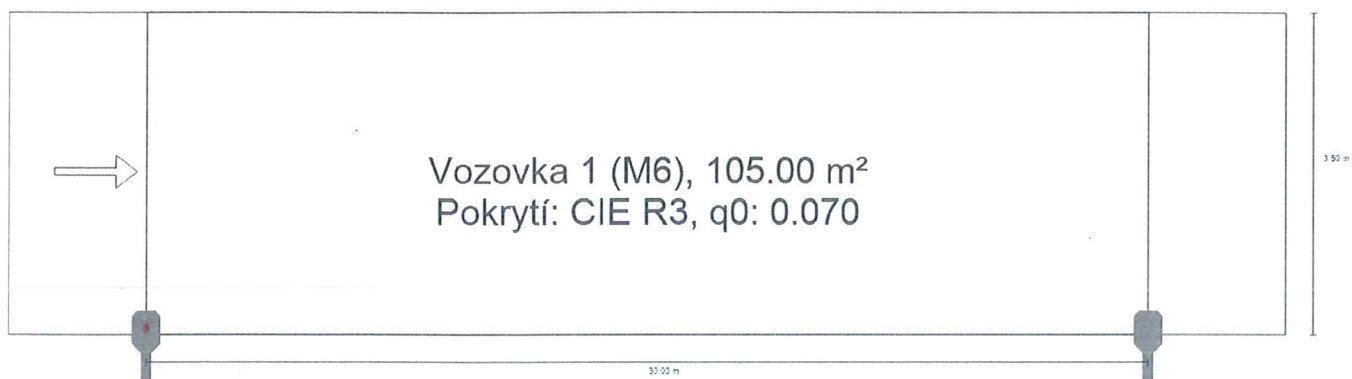
Pro instalaci se počítalo s činitelem údržby 0.85.

Výsledky pro ukazatele energetické účinnosti

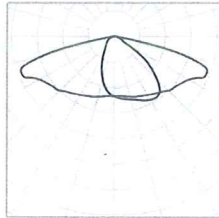
	Velikost	Vypočítáno	Spotřeba
Vedľajšia ulica betonove podperné body	D_p	0.017 W/lx*m ²	-
BGP282 T25 DM12 /730 (jednostranně dole)	D_e	0.4 kWh/m ² yr _e	79.2 kWh/yr

Vedľajšia ulica betonove podperné body - uzka ulica

Shrnutí (do EN 13201:2015)



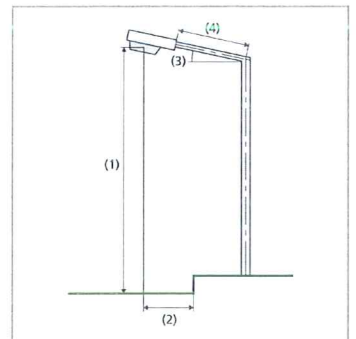
Vedľajšia ulica betone podperné body - uzka ulica
Shrnutí (do EN 13201:2015)



Výrobce	PHILIPS	P	17.8 W
C. výrobku	UniStreet gen2 Mini	Φ _{Zárovka}	2700 lm
Název výrobku	BGP282 T25 DM12 /730	Φ _{Svitidlo}	2424 lm
Osazení	1x LED-HB 2700 lm-4S	η	89.78 %

BGP282 T25 DM12 /730 (jednostranně dole)

Vzdálenost sloupů	30.000 m
(1) Výška zavěšení osvětlovacího zdroje	7.000 m
(2) Převís osvětlovacího zdroje nad	0.000 m
(3) Sklon ramene	5.0°
(4) Délka ramene	0.500 m
Roční provozní hodiny	4000 h; 100.0 %, 17.8 W
Spotřeba	587.4 W/km
ULR / ULOR	0.00 / 0.00
Max. svítivosti	≥ 70°: 834 cd/klm
Vždy do všech směrů, které u použitelně nainstalovaného svítidla tvoří stanovený úhel se spodní vertikálou.	≥ 80°: 100 cd/klm ≥ 90°: 3.14 cd/klm
Třída intenzity světla	G*2
Hodnoty svítivosti v [cd/klm] pro výpočet třídy svítivosti jsou podle ČSN EN 13201:2015 založeny na světelném toku svítidla.	
Třída indexu oslnění	D.5



Vedľajšia ulica betonove podperné body - uzka ulica
Shrnutí (do EN 13201:2015)

Výsledky pro vyhodnocovací políčka

	Velikost	Vypočítáno	Pož.	Kontrola
Vozovka 1 (M6)	L_m	0.46 cd/m ²	≥ 0.30 cd/m ²	✓
	U_o	0.77	≥ 0.35	✓
	U_l	0.86	≥ 0.40	✓
	TI	10 %	≤ 20 %	✓
	R_{EI}	0.61	≥ 0.30	✓

Pro instalaci se počítalo s činitelem údržby 0.85.

Výsledky pro ukazatele energetické účinnosti

	Velikost	Vypočítáno	Spotřeba
Vedľajšia ulica betonove podperné body - uzka ulica	D_p	0.029 W/lx*m ²	-
BGP282 T25 DM12 /730 (jednostranně dole)	D_e	0.7 kWh/m ² yr,	71.2 kWh/yr